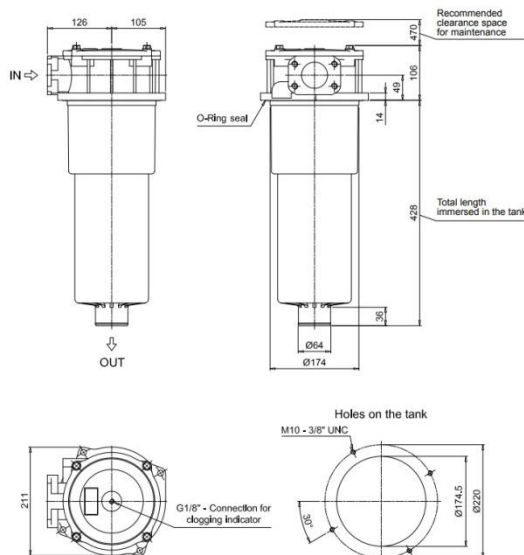


Tank Top Filter MPF 750 Aansluiting G2" of SAE 2
(Max debiet 900 l/min)



Deze filters worden op de tank gemonteerd.

Ze zijn geschikt voor de retour van hydraulische en smeerolie circuits.

Werkgebied: Max debiet 900 l/min
Maximale werkdruk 8 bar
Temperatuur: -25°C tot 110°C.

MPF 750 (zonder elementen)						
Port Type	H (mm)	H1 (mm)	Ø e (mm)	Port size	A	Bestelreferentie
BSP	428		220		G 2"	MPF750-1-AG1-XXBT
SAE	428		220		SAE 2"	MPF750-1-AF1-XXBT

Beschikbare filterelementen:

MPF750-1	Material / fineness	Q max (l/min)	Seal	Bypass-setting (bar)
HY18480	A 03	390	NBR	1,75 ± 10%
HY18481	A 06	450	NBR	1,75 ± 10%
HY18482	A 10	625	NBR	1,75 ± 10%
HY18483	A 25	780	NBR	1,75 ± 10%
HY18486	M 25	900	NBR	1,75 ± 10%
HY18487	M 60	900	NBR	1,75 ± 10%
HY18488	M 90	900	NBR	1,75 ± 10%
HY18484	P 10	700	NBR	1,75 ± 10%
HY18485	P 25	750	NBR	1,75 ± 10%

Maximaal debiet bij 30 ct en drukval van 0.5 bar

Filtermedia: A: Glasvezel
P: Cellulose



www.leroufilters.be

Durmakker 17 - 9940 Evergem
tel. 0032 9 253 22 88



M: Metaal (wire mesh)